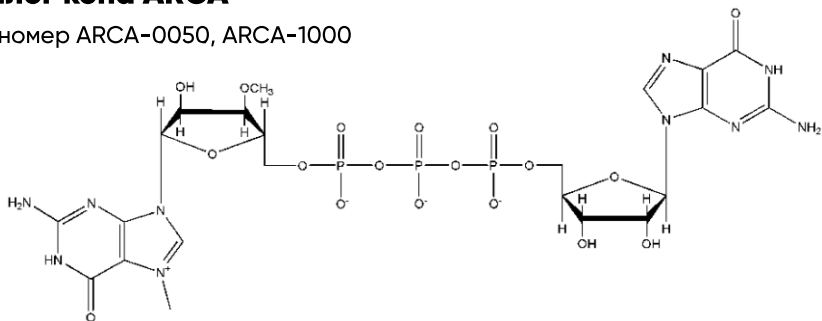


Аналог кэпа ARCA

Кат. номер ARCA-0050, ARCA-1000



$m^{2',3'-O}G(5')ppp(5')G, 3'-O-Me-m^7G(5')ppp(5')G$

Молекулярная формула (кислота): $C_{22}H_{31}N_{10}O_{18}P_3$

Молекулярная масса (кислота): 816,46 г/моль.

Описание:

Продукт представляет собой стерильный 100 мМ раствор аналога структуры кэпа ARCA в виде аммонийной соли в воде. Продукт протестирован на присутствие эндо- и экзонуклеазной активности и свободен от примесей ДНКаз и РНКаз. Чистота нуклеотида по данным ВЭЖХ не менее 96%. Функциональная активность подтверждена *in vitro* в реакции транскрипции.

Состав продукта:

Каталожный номер	Название	Состав	Количество
ARCA-0050	Аналог структуры кэпа ARCA	100 мМ раствор аммонийной соли в воде	50 мкл
ARCA-1000			1000 мкл

Условия хранения и транспортирования:

Длительное хранение при температуре $-20^{\circ}C$.

Транспортируется в замороженном виде, допускается размораживание раствора и транспортирование при температуре окружающей среды.

Срок годности 12 месяцев.

Предназначен только для научно-исследовательских целей.