



Малый модуль «Визион-96» для программно-аппаратного комплекса светозвуковой индикации лабораторного – «ПаксиЛаб Визион».

Малый модуль «Визион-96» - FD002-M96

Малый модуль световой индикации («Визион-96») для стандартных 96-луночных планшетов различных типов, либо отдельных ПЦР-пробирок и стрипованных пробирок.

Модули световой индикации ПаксиЛаб: «Визион-96»

Эскиз малого модуля световой индикации приведен на рис.3-5.

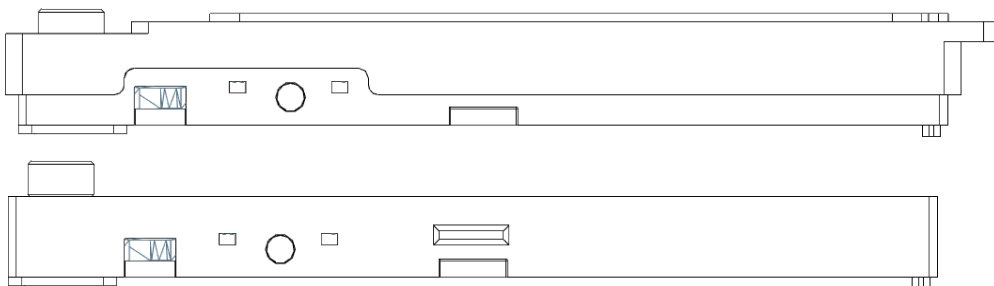


Рис.3. Малый модуль световой индикации «Визион-96» с адаптером и без адаптера

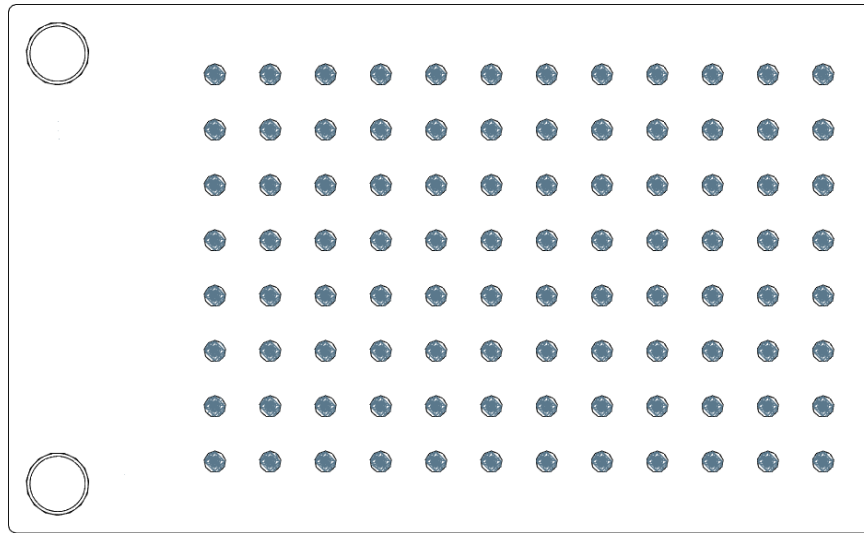
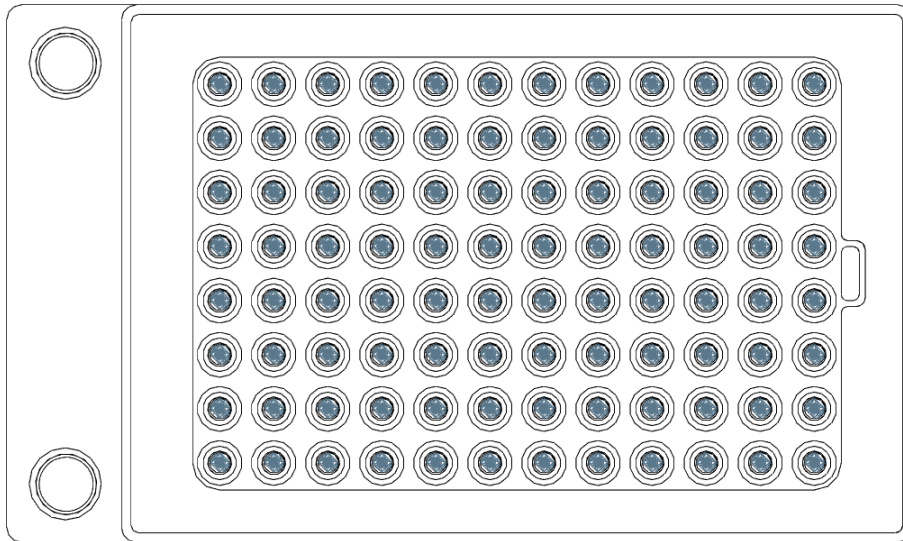


Рис.4. Малый модуль световой индикации «Визин-96» с адаптером и без адаптера

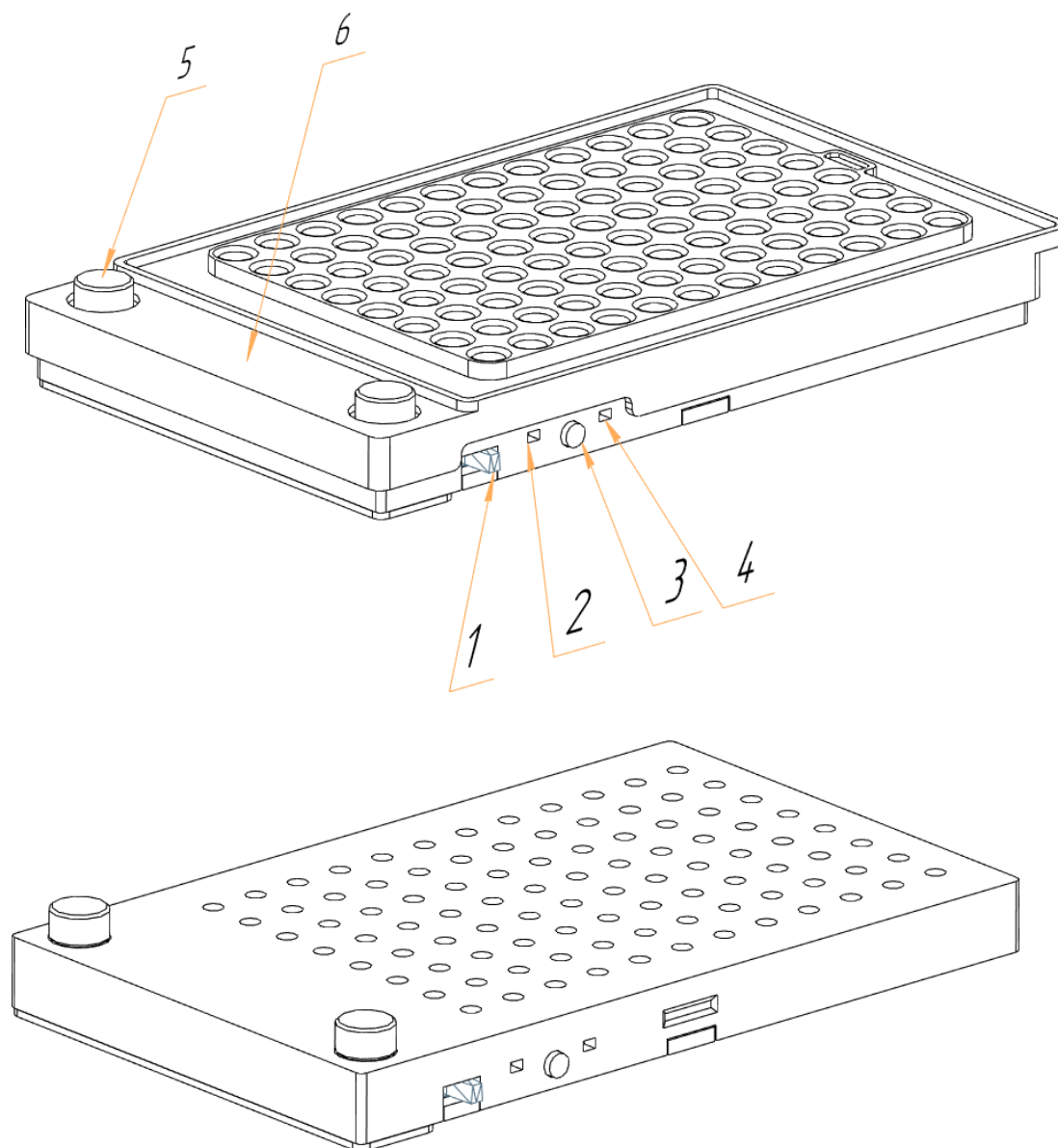


Рис.5. Малый модуль световой индикации «Визион-96» с адаптером и без адаптера

Малый модуль световой индикации представляет собой устройство, заключенное в пластиковый корпус размерами 141x86x13,5 мм (без учета выступающих элементов). На корпусе малого МСИ содержатся следующие элементы: (1) рычажок включения устройства, (2) индикатор статуса зарядки встроенного аккумулятора, (3) кнопка сброса программы/перезагрузки устройства, (4) индикатор работы устройства, (5) контактные площадки для обеспечения возможности зарядки устройств.

На корпус устройства надевается адаптер (6) для возможности размещения и позиционирования 96-луночных планшетов и отдельных пробирок. Малый МСИ содержит

96 светодиодов красного свечения расположенные массивом 12x8, необходимых для световой индикации лунок планшета или пробирок.

Устройство содержит встроенный аккумулятор емкостью 2500 мАч для обеспечения возможности автономной работы в беспроводном режиме. Полного заряда встроенного аккумулятора устройства достаточно для его непрерывной

работы в течение не менее 7 часов. Полная зарядка аккумулятора происходит в течение не более 3-х часов.

Принцип работы ПаксиЛаб

Взаимодействие устройств в составе ПаксиЛаб

Архитектура сети, образуемой всеми устройствами в составе ПаксиЛаб и управляющим компьютером приведена на рис.9.

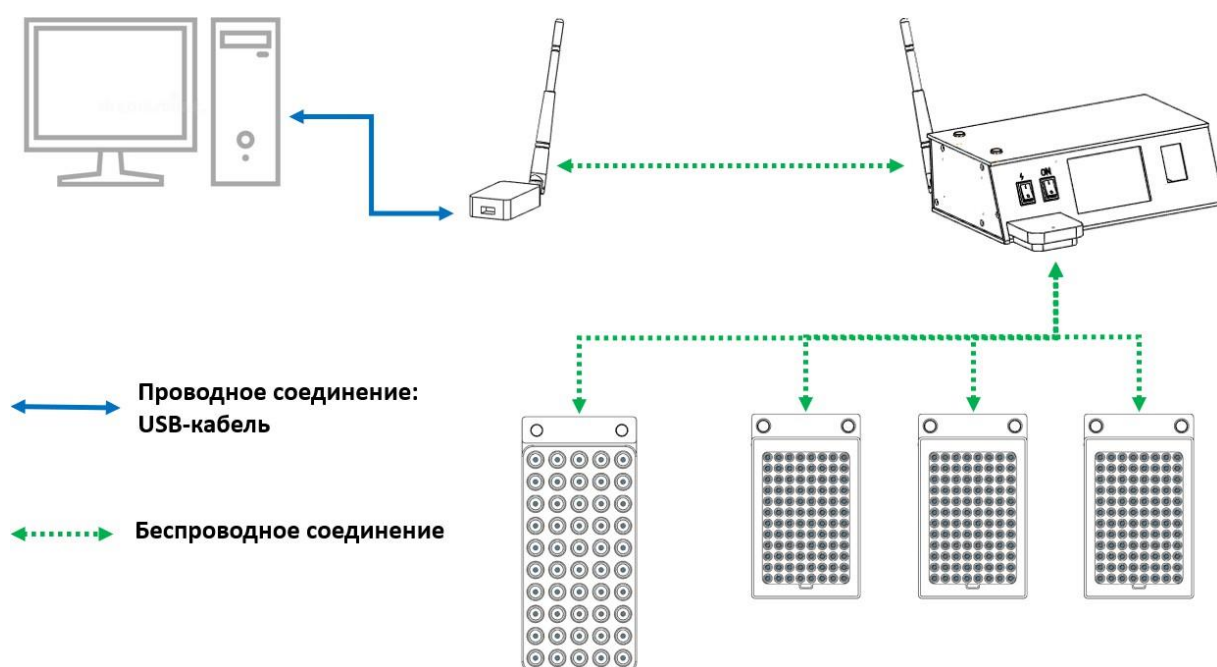


Рис.9. Соединения между устройствами в составе ПаксиЛаб.

Приемо-передатчик соединяется с управляющим компьютером посредством двустороннего COM-соединения через USB-кабель. Управляющее ПО, таким образом может отправлять и принимать данные от ДС. Приемо-передатчик соединяется с ДС путем прямого беспроводного соединений. В свою очередь ДС соединяется с каждым МСИ также путем прямых беспроводных соединений. В составе сети может быть до 8-ми малых МСИ и одно большое МСИ.

Протокол беспроводной передачи данных основан на Wi-Fi технологии, однако является прямым, то есть, без участия посредников (маршрутизаторов, коммутаторов и т.п.).

Протокол позволяет передавать и принимать данные на расстоянии прямой видимости до 30 м, либо до 10 м, через препятствия (стены/перегородки).

Также данный протокол является адресно-настраиваемым. То есть, каждое устройство имеет свой встроенный уникальный MAC-адрес, и, единожды, обменявшись адресами, устройства в составе комплекса далее уже взаимодействует напрямую. Это реализуется путем отправки специальной команды с управляющего ПК так, что все в тот момент включенные устройства обмениваются адресами и запоминают свою конфигурацию. Это позволяет,

например, независимо работать двум и более ПаксиЛаб, находясь в непосредственной близости, так, что все данные, передаваемые внутри сети одного ПаксиЛаб, никак не будут влиять на данные, передаваемые внутри сети другого ПаксиЛаб.

Также данный настраиваемый протокол позволяет менять конфигурацию сети ПаксиЛаб, например постепенно расширять конфигурацию комплекса, или заменять вышедшие из строя устройства новыми. Оперативность такой замены позволяет практически не прерывать рабочего процесса, и, более того, позволяет обслуживать вышедшие из строя устройства непосредственно у изготовителя за счет их подмены рабочими экземплярами.

Двусторонний обмен данными позволяет не только отправлять исполняемые программы на ПаксиЛаб, но и контролировать состояние каждого устройства в режиме реального времени.

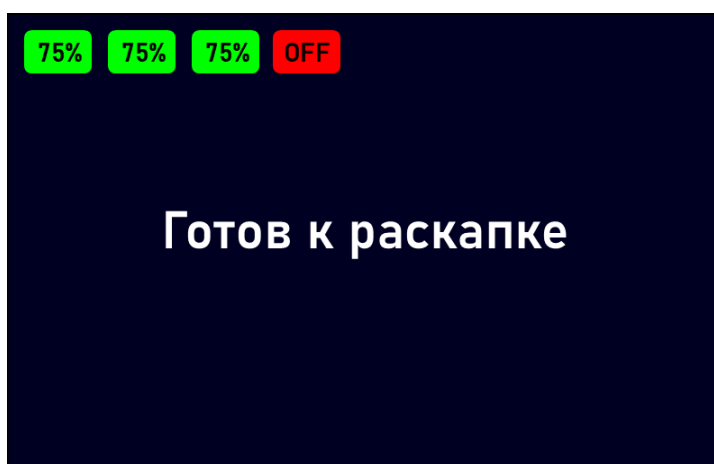


Рис.10. Экран ДС в режиме готовности/ожидания исполнения рабочей программы.

На рис.10 в качестве примера показан вид экрана ДС в режиме ожидания рабочей программы. Здесь для примера, в составе ПаксиЛаб имеется 4 МСИ, и в данный момент одно МСИ отключено. На дисплее отображается статус каждого МСИ и уровень заряда аккумуляторов.

Обеспечение автономности устройств в составе ПаксиЛаб

В конструкции каждого устройства (за исключением приемо-передатчика) в составе ПаксиЛаб находится встроенный аккумулятор.

Это позволяет полностью избавиться от каких-либо проводов, за исключением кабеля питания от БП, подключаемого сзади ДС. Это значительно повышает удобство работы с ПаксиЛаб, особенно в случае его использования внутри чистых зон (боксы биобезопасности, ПЦР-боксы), где свободное пространство часто очень ограничено.

Протокол взаимодействия модулей в составе ПаксиЛаб предусматривает режим энергосбережения, который активируется автоматически, когда устройства находятся в режиме ожидания и не выполняют никаких программ. Энергопотребление МСИ относительно рабочего режима, в режиме

энергосбережения, снижается примерно на порядок. Это позволяет МСИ находиться в режиме ожидания с исходно полностью заряженной батареей более 100 часов.

При получении программы, МСИ переходят в рабочий режим. В рабочем режиме полного заряда батареи хватает не менее чем на 7-8 часов непрерывной работы (см. рис. 11). По завершению исполнения программы, МСИ опять переходят в энергосберегающий режим ожидания.

Зарядка полностью разряженной батареи происходит не более, чем за 3 часа (см. рис. 11).

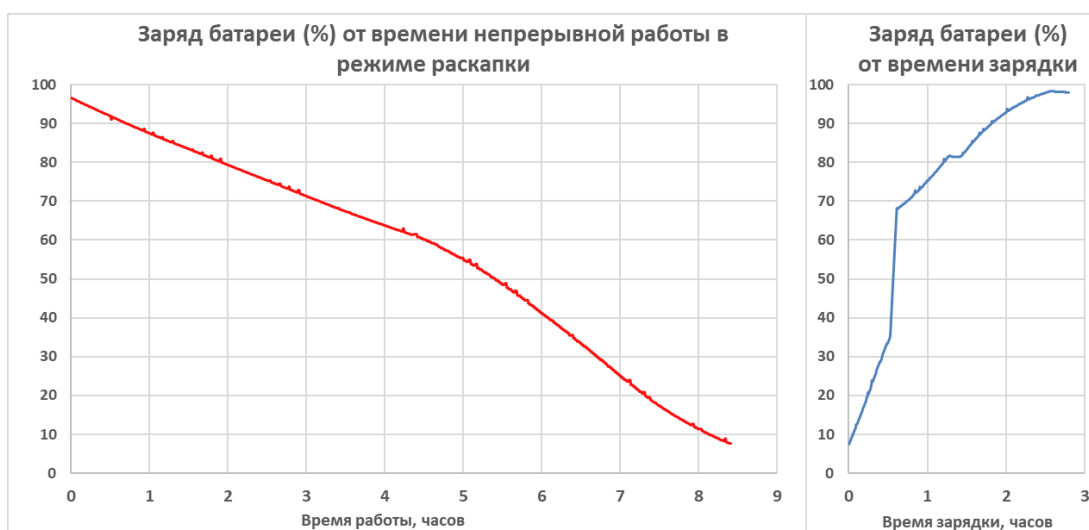


Рис.11. Графики разряда батареи МСИ при непрерывной работе в режиме подсветки лунок, и заряда батареи в режиме ожидания.

Для обеспечения возможности постоянной работы с ПаксиЛаб, предусмотрена система быстрой контактной зарядки исполнительных устройств МСИ. Каждое МСИ имеет «сквозные» контактные группы (см. рис. 12), обеспечивающие возможность подключения МСИ к ДС с нижней стороны. Тогда, как с верхней стороны может быть размещено еще одно МСИ.

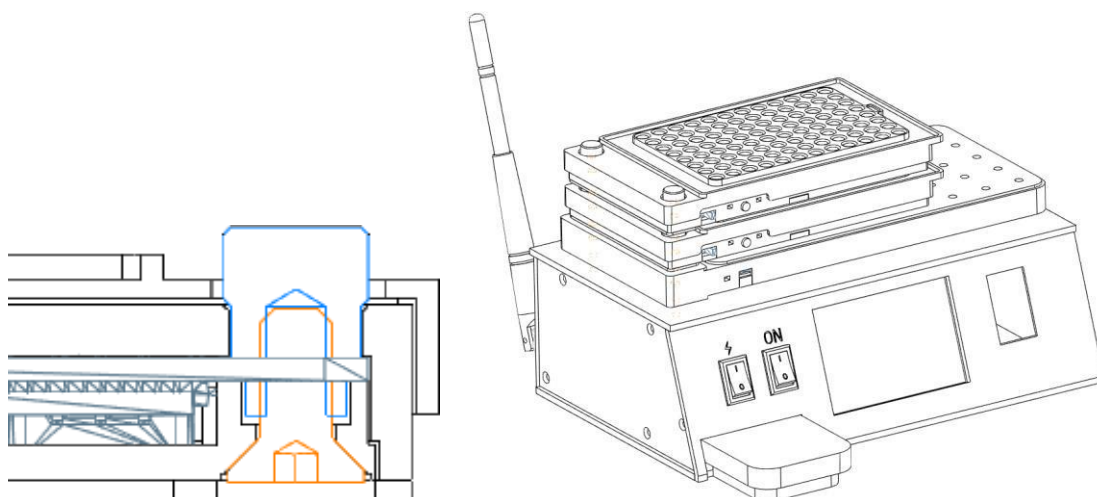


Рис.12. Слева: Вид МСИ в разрезе через одну из контактных групп. Нижний контакт (оранжевый) и верхний (синий) образуют сквозную контактную группу. Справа: Пример из трёх МСИ, поставленных на зарядку на ДС.

Таким образом, можно разместить сверху ДС несколько МСИ стопкой так, что будет организованно последовательное электрическое соединение контактных групп каждого МСИ с контактными группами ДС. За счет такого размещения (см. рис.12) можно заряжать сразу все МСИ в составе ПаксиЛаб.

Простота такого размещения обеспечивает возможность непрерывной работы. По окончании программы оператор просто составляет МСИ на ДС и включает зарядку.

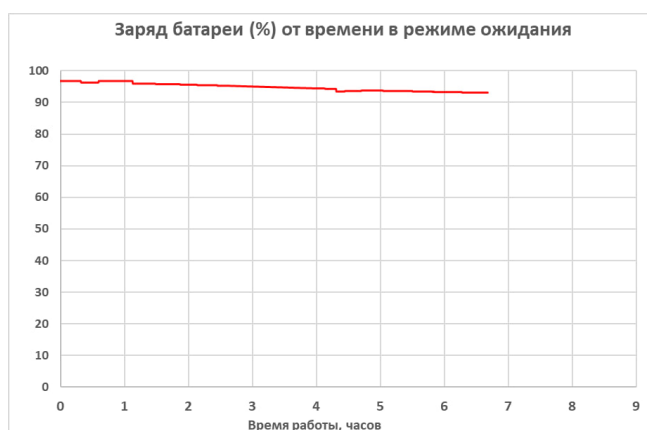


Рис.13. График разрядки батареи МСИ в режиме ожидания в течение всей рабочей смены

Для экономии заряда батареи в МСИ предусмотрены энергосберегающие режимы. Так в случае, если МСИ включено, но команды на исполнение рабочей программы не поступает, то МСИ находится на связи с Базой, но в режиме ожидания. Данный режим представляет собой периодический (раз в 2 сек) опрос Базы со стороны МСИ на предмет рабочего задания, если задания нет, то МСИ засыпает на 2 сек. В таком режиме, например за рабочую смену, батарея разряжается на 3-4%. То есть, МСИ может в таком режиме на одной батарее находиться минимум в течение недели.

Таким образом, учитывая, что время автономной работы МСИ превышает время их полной зарядки и учитывая режим энергосбережения – все устройства при такой схеме использования будут постоянно заряженными, даже если их не отключать.

Выполнение рабочих программ / применение ПаксиЛаб в лабораториях

Принцип работы ПаксиЛаб заключается в исполнении управляющих программ подсветки определенных лунок/пробирок для обеспечения световой и звуковой индикации, что подсказывает оператору, какой реагент/образец взять и в какую лунку/пробирку его внести.

Генерация управляющих программ происходит в управляющем ПО на ПК. Программы генерируются автоматически, исходя из заранее

запрограммированного в ПО расположения реагентов, протоколов их использования, расположения образцов и т.п.

Расположение реагентов/образцов может как задаваться вручную, так и импортироваться из имеющихся лабораторных информационных систем (ЛИС).

После генерации управляющей программы, данная программа может быть передана на ДС. Далее после получения программы, ПаксиЛаб может работать автономно. То есть, генерацию программ возможно выполнять на ПК, который может находиться в другом помещении, и отправлять ее по беспроводному каналу на ПаксиЛаб. Это может делать в том числе другой пользователь. Пользователь ПаксиЛаб, например, находясь в чистом помещении уже может работать автономно.

После получения программы, работа с ней осуществляется пошаговым методом. Нажимая на кнопку-педаль, пользователь пошагово проходит программу. При этом на каждом шаге зажигаются необходимые светодиоды на МСИ, а на дисплее отображается необходимая текстовая информация. Также каждый шаг сопровождается звуковым сигналом того, или иного типа, в зависимости от конкретного шага.

Существует возможность повторения последней использованной программы без ее передачи от управляющего ПК. Это позволяет, например, в случае необходимости выполнения однотипных манипуляций, единожды отправить на ПаксиЛаб программу, и далее повторять ее неограниченное количество раз, т.к. последняя выполненная программа сохраняется в энергонезависимой памяти ДС и может быть вызвана по желанию пользователя.

В виду наличия встроенного аккумулятора в составе ДС, возможен сценарий его мобильного использования, когда на предварительно полностью заряженные устройства передается программа, и далее весь ПаксиЛаб может быть перемещен в другие помещения и использован там автономно. Автономности будет достаточно на полноценную рабочую смену.

Также, наличие аккумуляторов как в ДС, так и в МСИ позволяет в случае определенных непредвиденных ситуаций (кратковременное, или долговременное отключение электроснабжения), завершить текущий протокол разнесения реагентов/образцов, что нередко бывает достаточно критично.

В конструкции ДС предусмотрен сканер штрихкодов, который может использоваться, если в программе присутствуют образцы/реагенты со штрихкодами. Штрихкоды необходимых реагентов также передаются в составе программы так, что при выполнении программы пользователь может верифицировать правильно взятый реагент/образец путем сканирования штрихкода. Это также повышает удобство, т.к. сканер встроен в корпус ПаксиЛаб, а не подключается отдельно к управляющему ПК, как это имеет место у аналогов и сильно ограничивает такие сценарии применения в лабораториях, особенно в чистых зонах.